

AKUMULAČNÍ ZÁSOBNÍKY PRO TOPENÍ I CHLAZENÍ (VČ. IZOLACE) TYP SG(B) ZÁVĚSNÉ A STACIONÁRNÍ




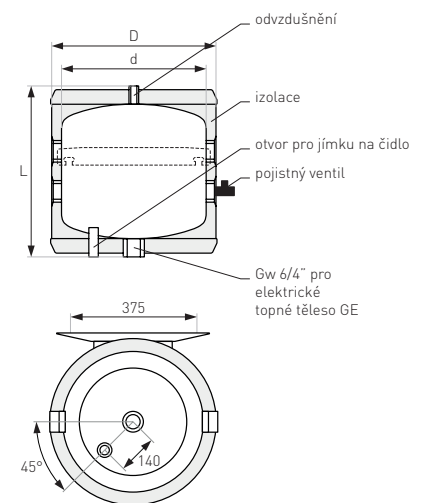
Výhody

- ▶ Dostupné objemy od 40 do 140 l (závěsná varianta) nebo od 100 do 500 litrů (stacionární varianta).
- ▶ Objemy od 800 do 2000 l na zadní straně této brožury.
- ▶ Izolace z polyuretanové pěny.
- ▶ Nesmaltované nádrže (vyrovnávací nádrže) na demineralizovanou topnou vodu nebo roztok glykolu.
- ▶ Použití možné jako hydraulický vyrovnávač pro tepelná čerpadla.
- ▶ Napájení z několika nezávislých zdrojů tepla (stacionární verze).
- ▶ Všechny přípojky vody jsou umístěny v přední části nádrže (stacionární verze).
- ▶ Odolný kovový plášť nádrže (závěsná verze) nebo koženkový obal (stacionární verze).
- ▶ Možnost montáže elektrického topného tělesa - volitelně.


▶ Základní funkcí vyrovnávacích nádrží je zvýšení množství vody v topném systému. V systému s tepelným čerpadlem fungují jako **hydraulický vyrovnávač tlaků**.

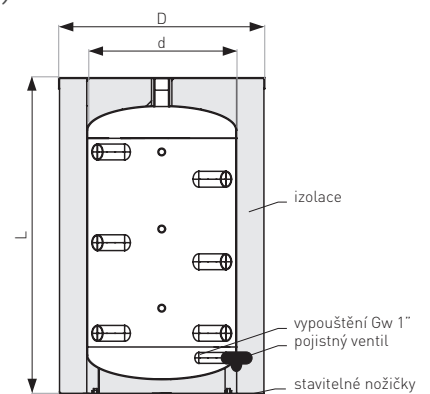
Technická data závěsných akumuláčních zásobníků SG(B)

specifikace	jedn.	SG(B)					
		40	60	80	100	120	140
katalogové číslo	-	70-047000	70-067000	70-087000	70-107000	70-127000	70-147000
čistý objem ¹	l	40	63	86	106	118	136
ErP  polyuretanová pěna	-	C	C	C	C	C	C
maximální pracovní teplota zásobník	°C	95	95	95	95	95	95
minimální provozní teplota nádrže	°C	6	6	6	6	6	6
maximální pracovní tlak zásobník	bar	3	3	3	3	3	3
d - vnitřní průměr	mm	400	400	400	400	400	400
D - vnější průměr	mm	460	460	460	460	460	460
L - výška	mm	480	680	865	1015	1115	1265
čistá hmotnost	kg	25	30	35	39	46	55



Technická data stacionárních akumuláčních zásobníků SG(B)

specifikace	jedn.	SG(B)				
		100	200	300	400	500
katalogové číslo	-	70-104000	70-200000	70-300000N	70-400000	70-500000
čistý objem ¹	l	107	223	322	396	467
ErP  polyuretanová pěna	-	B	B	B	C	C
maximální pracovní teplota zásobník	°C	95	95	95	95	95
minimální provozní teplota nádrže	°C	6	6	6	6	6
maximální pracovní tlak zásobník	bar	3	3	3	3	3
d - vnitřní průměr	mm	400	550	550	600	600
D - vnější průměr	mm	520	670	670	700	700
L - výška	mm	1010	1140	1615	1685	1925
čistá hmotnost	kg	37	56	75	104	118



* Podrobnosti v záručním listě.
¹ V souladu s nařízením Komise (EU) 812/2013, 814/2013.